

Vigueta Pretensada

13-4

PRODUCTOS PREFABRICADOS DE CONCRETO



CARACTERÍSTICAS



Peso por ML

17.4 kg



Normativa de Referencia

NMX-C-406-ONNCCE-2019

NMX-C-406-ONNCCE-2019

NMX-C-083-ONNCCE-2019



Medida Real

A 10.8 cm.

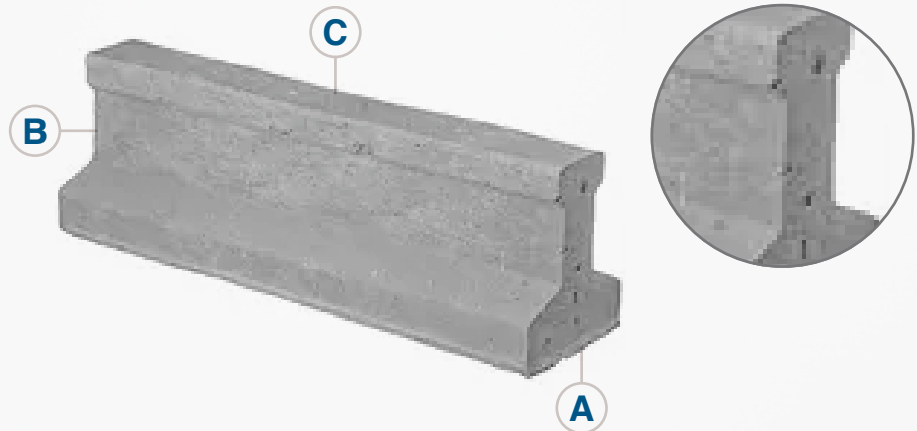
B 13.1 cm.

C Largo



Resistencia

350 Kg/cm²



APLICACIONES

Se recomienda su uso en losas de entresijos y azoteas para cubrir claros de hasta 5 mts.
Dentro del ramo residencial, comercial, educativo.



Residencial.



Comercial.



Educativo.

Vigueta pretensada es un sistema para construcción de losas, azoteas y entresijos con una serie de ventajas y características ante los sistemas tradicionales, como tiempos de ejecución, seguridad y economía.

Oficinas Corporativas

Bldv. Manuel Gómez Morín No. 20100 Col. Rancho Nuevo, C.P. 78430

Soledad de Graciano Sánchez, S.L.P. México.

(444) 826 5000

✉ ventas@tabicel.com

🌐 www.tabicel.com

📌 [grupotabicel](https://www.facebook.com/grupotabicel)

📺 [Grupo Tabicel](https://www.youtube.com/channel/UC...)

📱 [grupotabicelmx](https://www.instagram.com/grupotabicelmx)

 **Tabicel**
CONSTRUIAMOS EL FUTURO